

Qatar

Datos técnicos
 Technical data



Aplicaciones / Applications

Filtro laminado, fabricado en fibra de vidrio y resina.
 Filter manufactured in fiberglass and resin.

Tapa y base inyectado en ABS con tratamiento UV.
 Cover and base injected in ABS with UV.

Tornillos y tuercas AISI 304 teflonados en azul.

Stainless steel thraded nuts with special treatment in blue Teflon.

Equipados con manómetro, purga de aire y agua y valvula selectora de 6 vias.

Included pressure gauge, wáter and air plug and selector valve 6 ways.

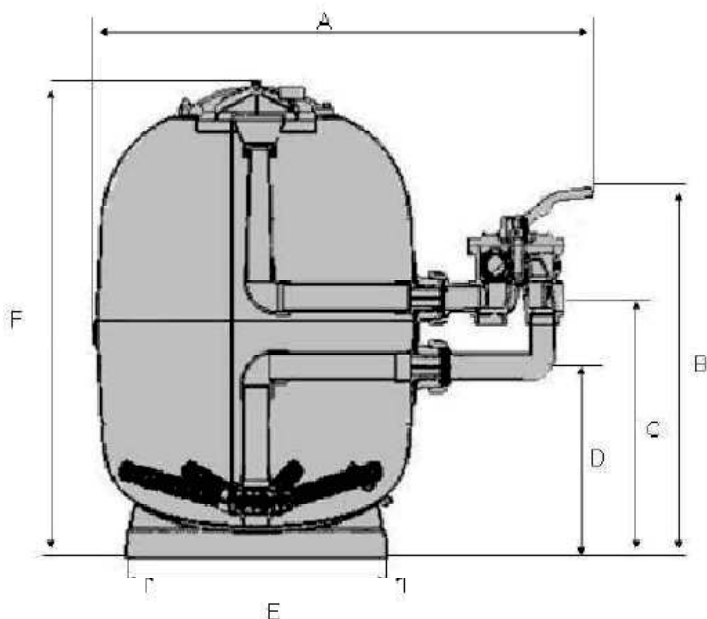
Instalación sencilla, sustitución directa de filtro Fluidra.

Easy installation, is a direct replacement Fluidra Filter.

Modelos / Models

MODELO MODEL	CODIGO CODE	FILTRO Ø mm FILTER	CAUDAL m3/h FLOW	ARENA KG. SAND	CONEXION Ø mm CONNECTION	MAX. PRES. BAR
QATAR	P04.0401	400	6,5	60	1 1/2"	2
QATAR	P04.0501	500	10	95	1 1/2"	2
QATAR	P04.0601	600	14	110	1 1/2"	2
QATAR	P04.0751	750	22	250	2"	2

Dimensiones / Dimension



MODELO	A	B	C	D	E	F
Ø 400	740	630	420	295	250	690
Ø 500	840	625	415	290	390	700
Ø 600	920	665	455	330	390	735
Ø 750	1110	765	555	325	500	940