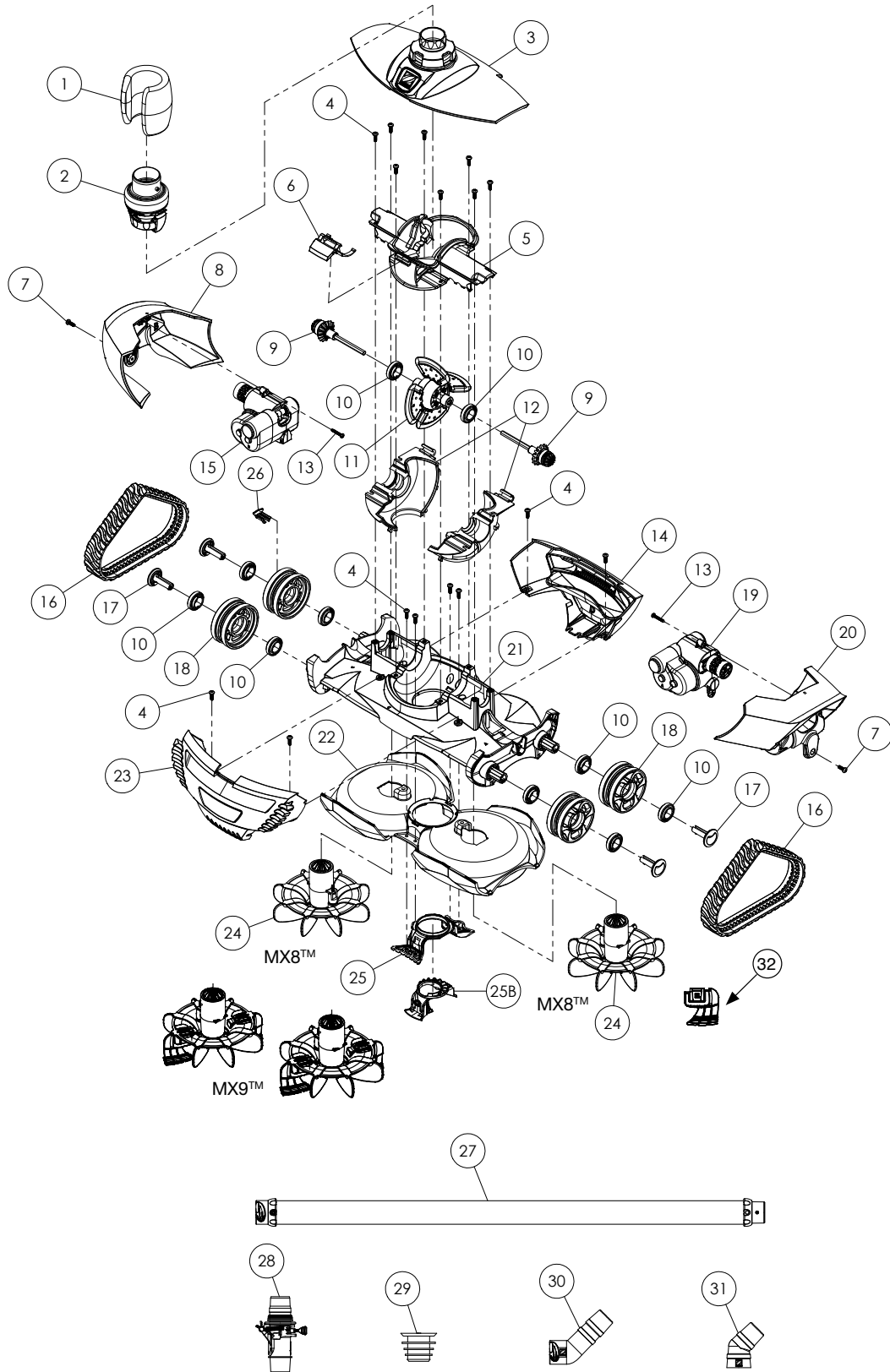




MX8™ / MX9™



Nº Desglose	Descripción	MX8™	MX9™
1	Flotador de manguera	W79032P	
2	Regulador automático de caudal	60001100	
3	Tapa superior con rótula giratoria	W79018	
4	Tornillo M4 x12mm, Phillips #2 cabeza plana	W79035	
5	Carcasa del motor central	W79066	
	Junta Motor	W79029	
	Rampa motor	W79028	
6	Pestillo clip de cierre de la tapa	W79027	
7	Tornillo M4x12mm, Phillips #2 cabeza plana	W79035	
8	Carcasa lateral derecha (B)	W79030	
9	Engranaje lateral del eje del motor	W79015	
10	Cojinete, (rueda y motor)	W79034	
11	Conjunto soporte aletas del motor	W79013	
12	Conjunto carcasa del motor inferior	W79022	
13	Tornillo, formación de la ranura, #6-18 7/8 tipo A, Phillips #2 cabeza cilíndrica	W79036	
14	Carcasa módulo posterior (R)	W79020	
15	Dispositivo de control de dirección - lado B	W79012	
16	Correa oruga tracción dentada	W79025	
17	Perno de fijación de la rueda	W79065	
18	Rueda	W79024	
19	Dispositivo de control de dirección - lado A	W79011	
20	Carcasa lateral izquierda (A)	W79031	
21	Conjunto cuerpo inferior chasis	W79062	
22	Carcasa inferior	W79021	R0773700
23	Carcasa frontal (C)	W79019	R0773500
24	Turbina (unidad)	W79014	
24	Kit Turbinas + cepillos (Pack de 2 un)		R0756300
25	Boquilla de aspiración	W79017	
25B	Adaptador de boquilla de aspiración	W79047P	
26	Indicador velocidad rueda	A0235200	
27	Juego de 6 tubos de un metro Twist Lock	W78056	
28	Válvula de regulación automática de caudal	W60055P	
29	Adaptador cónico	W69657P	
30	Codo conector accesorio 45 con Twist Lock	W73011P	
31	Codo conector de 45 grados	W70244	
32	Cepillos MX (Pack de 4 un.)		R0773600
	Cyclonic™ Leaf Catcher	W37110	