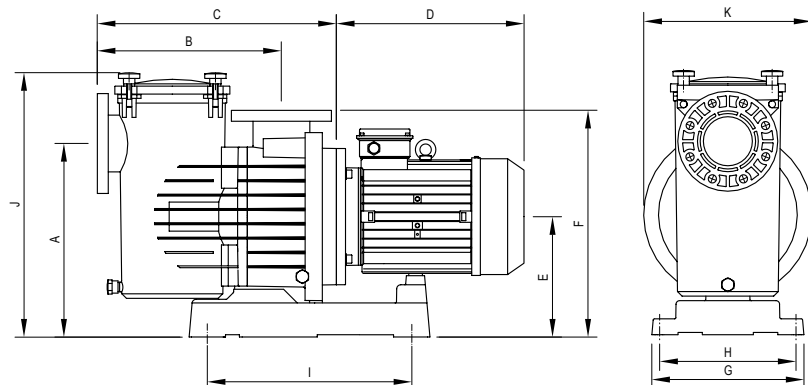
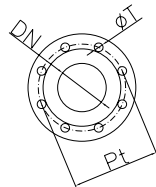
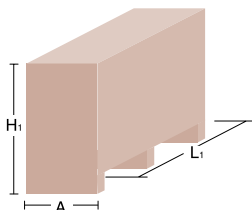


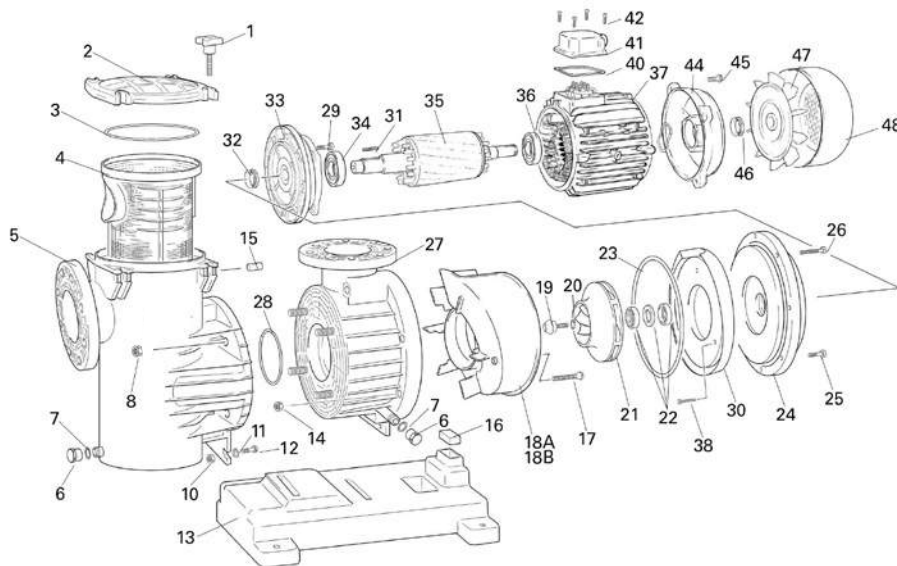
# MAGNUS

Datos embalaje  
Packaging data  
Données d'emballage



Tipo / Type	A	B	C	D	E	F	G	H	I	J	K	DN	øT	Pt	A1	H1	L1	Peso Kg.
<b>MAGNUS-4 250</b>	423	405	527	310	267	500	335	300	450	596	368	110	18	180	385	595	840	42
<b>MAGNUS-4 300</b>	423	405	527	310	267	500	335	300	450	596	368	110	18	180	385	595	840	42,5
<b>MAGNUS-4 400</b>	423	405	527	310	267	500	335	300	450	596	368	110	18	180	385	595	840	44,5
<b>MAGNUS-4 550</b>	423	405	527	335	267	500	335	300	450	596	368	110	18	180	385	715	1.170	53,4
<b>MAGNUS-4 750</b>	423	405	527	385	267	500	335	300	450	596	368	110	18	180	385	715	1.170	66
<b>MAGNUS-4 1000</b>	423	405	527	385	267	500	335	300	450	596	368	110	18	180	385	715	1.170	76
<b>MAGNUS-2 1250</b>	423	405	527	385	267	500	335	300	450	596	368	110	18	180	385	715	1.170	84,5
<b>MAGNUS-2 1500</b>	423	405	527	385	267	500	335	300	450	596	368	110	18	180	385	715	1.170	85,5

Denominación recambios  
Spare-part description  
Dénomination des pièces



- 1 - PÓMOS
- 2 - TAPA PREFILTRO
- 3 - JUNTA TÓRICA TAPA PREFILTRO
- 4 - CESTO PREFILTRO
- 5 - CUERPO PREFILTRO
- 6 - TAPÓN DESAGUE
- 7 - JUNTA PLANA TAPÓN DESAGÜE
- 8 - TUERCA FIJACIÓN PREF-CUERPO
- 10 - TUERCA FIJACIÓN BASE
- 11 - ARANDELA FIJACIÓN BASE
- 12 - TORNILLO FIJACIÓN BASE
- 13 - BASE BOMBA
- 14 - TUERCA FIJACIÓN CUERPO-CUERPO
- 15 - CILINDRO PORTAPOMO
- 16 - TACO GOMA SOPORTE MAGNUS
- 17 - TORNILLO FIJACIÓN VOLUTA
- 18A - VOLUTA 1.450 RPM
- 18B - VOLUTA 2.850 RPM
- 19 - TAPÓN+TORNILLO RODETE
- 20 - JUNTA TÓRICA TAPÓN TURBINA
- 21 - TURBINA 1450 - 2.850 RPM
- 22 - SELLO MECÁNICO
- 23 - JUNTA TAPA CUERPO BOMBA
- 24 - TAPA CUERPO BOMBA
- 25 - TORNILLO CORTO FIJACIÓN CUERPO
- 26 - TORNILLO LARGO FIJACIÓN CUERPO
- 27 - CUERPO BOMBA
- 28 - JUNTA TÓRICA PREF-CUERPO
- 29 - TORNILLO FIJACIÓN MOTOR
- 30 - CONTRA VOLUTA
- 31 - CHAVETA
- 32 - RETÉN TAPA TRASERA MOTOR
- 33 - TAPA DELANTERA MOTOR
- 34 - RODAMIENTO DELANTERO
- 35 - EJE ROTOR
- 36 - RODAMIENTO TRASERO
- 37 - ESTATOR CON CARCASA
- 38 - TORNILLO FIJACIÓN CONTRA VOLUTA
- 40 - JUNTA TAPA CONEXIONES
- 41 - TAPA BORNES
- 42 - TORNILLO TAPA BORNES
- 44 - TAPA TRASERA MOTOR
- 45 - TORNILLO TAPA TRASERA
- 46 - RETÉN TAPA TRASERA MOTOR
- 47 - VENTILADOR
- 48 - TAPA VENTILADOR



- 1 - HANDLES
- 2 - PRE-FILTER COVER
- 3 - PRE-FILTER COVER O-RING
- 4 - PRE-FILTER BASKET
- 5 - PRE-FILTER BODY
- 6 - DRAIN STOPPER
- 7 - DRAIN STOPPER O-RING
- 8 - PRE-FILTER-BODY NUT
- 10 - BASE SECURING NUT
- 11 - BASE SECURING WASHER
- 12 - BASE SECURING SCREW
- 13 - PUMP BASE
- 14 - BODY-BODY SECURING NUT
- 15 - CLOSURE PIN BOLT
- 16 - MAGNUS RUBBER SHIM
- 17 - VOLUTE SECURING SCREW
- 18A - 1,450 RPM VOLLUTE
- 18B - 2,850 RPM VOLLUTE
- 19 - IMPELLER PLUG + SCREW
- 20 - TURBINE PLUG O-RING
- 21 - 1,450 - 2,850 RPM TURBINE
- 22 - MECHANICAL SEAL
- 23 - PUMP BODY COVER JOINT
- 24 - PUMP BODY COVER



- 1 - POIGNÉES.
- 2 - COUVERCLE PRÉFILTRE
- 3 - JOINT TORIQUE COUVERCLE PRÉFILTRE
- 4 - PANIER PRÉFILTRE
- 5 - CORPS PRÉFILTRE
- 6 - BOUCHON VIDANGE
- 7 - JOINT PLAT BOUCHON VIDANGE
- 8 - ÉCROU FIXATION PRÉFILTRE-CORPS
- 10 - ÉCROU FIXATION BASE
- 11 - RONDELLE FIXATION BASE
- 12 - VIS FIXATION BASE
- 13 - BASE POMPE
- 14 - ÉCROU FIXATION CORPS-CORPS
- 15 - CYLINDRE PORTE-POIGNÉE
- 16 - TAQUET CAOUTCHOUC SUPPORT MAGNUS
- 17 - VIS FIXATION VOLUTE
- 18A - VOLUTE 1450 T/MIN
- 18B - VOLUTE 2850 T/MIN
- 19 - BOUCHON + VIS ROUE
- 20 - JOINT TORIQUE BOUCHON TURBINE
- 21 - TURBINE 1450 - 2850 T/MIN
- 22 - SCEAU MÉCANIQUE
- 23 - JOINT COUVERCLE CORPS POMPE

- 24 - COUVERCLE CORPS POMPE
- 25 - VIS COURTE FIXATION CORPS
- 26 - VIS LONGUE FIXATION CORPS
- 27 - CORPS POMPE
- 28 - JOINT TORIQUE PRÉFILTRE - CORPS
- 29 - VIS FIXATION MOTEUR
- 30 - ANTI VOLUTE
- 31 - GOUPILLE
- 32 - BUTÉE CAPOT ARRIÈRE MOTEUR
- 33 - CAPOT AVANT MOTEUR
- 34 - ROULEMENT AVANT
- 35 - AXE ROTOR
- 36 - ROULEMENT ARRIÈRE
- 37 - STATOR AVEC CARCASSE
- 38 - VIS FIXATION ANTI VOLUTE
- 40 - JOINT CAPOT CONNEXIONS
- 42 - VIS CAPOT CONNEXIONS
- 44 - CAPOT ARRIÈRE MOTEUR
- 45 - VIS CAPOT ARRIÈRE
- 46 - BUTÉE CAPOT ARRIÈRE MOTEUR
- 47 - VENTILATEUR
- 48 - CAPOT VENTILATEUR