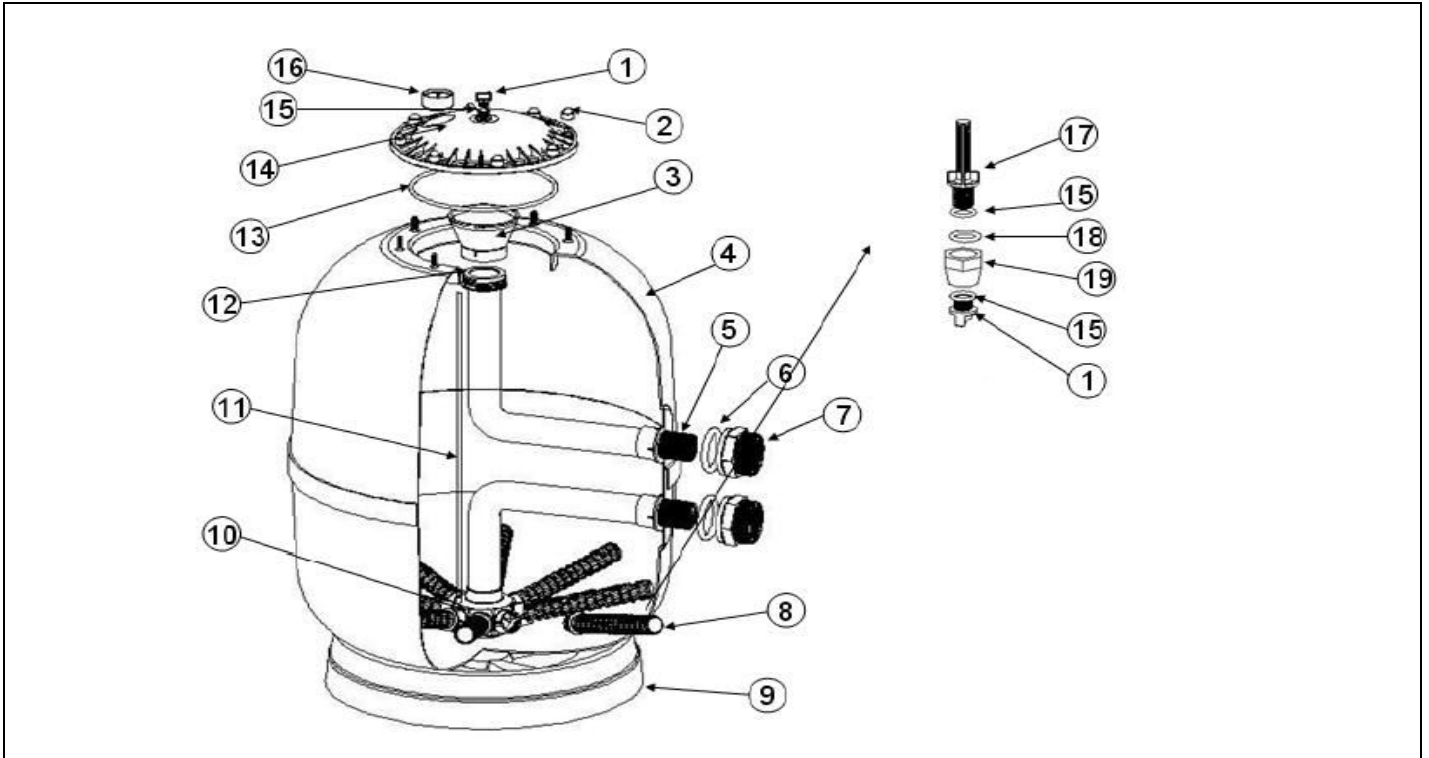


## RECAMBIOS FILTROS ANIP: (POSEIDON, QATAR y ROMA)



Nº	DENOMINACION	DENOMINATION	CÓDIGO CODE
1	Tapón purga ¼" y junta	Tampon purge ¼"	Z-01003R
2	Tapón plástico M8	Plastic Plug M8	Z-01002
3	Difusor d. 50	Diffuser d.50	Z-01017
4	Cuerpo de filtro	Filter body	-
5	Terminal 1 1/2" y 2"	Terminal 1 1/2" and 2"	Z-01013 / Z-01014
6	Junta tórica d. 75*5	O-ring d. 75*5	807505
7	Salida filtro 1 1/2" y 2 "	Filter exit 1 1/2" y 2 "	Z-01005 / Z-1006
8	Brazo colector 110,205 y 245 mm.	Arm collector 110,205 y 245 mm.	Z-01009 / Z-01010 / Z-01011
9	Pie de filtro	Filter foot	P01/P02/P03
10	Colector 8 brazos	Collector 8 arms	Z-01012
11	Tubo	Pipe	T-06750
12	Difusor Soporte d. 50	Support diffuser d. 50	Z-01018
13	Junta tapa	Tap cover o-ring	P30.62333
14	Tapa	Tap cover	P30.6232
16	Manometro	Pressure gauge	P30.6234
17	Purga 3/8	Purge 3/8	P30.6218
18	Junta Purga	O-ring	P30.6217
19	Tuerca purga	Purge holden	P30.6218