
**KIT PRO PHCL – SONDA PH + CL EN PANEL
INSTRUCCIONES DE INSTALACIÓN Y MANTENIMIENTO**

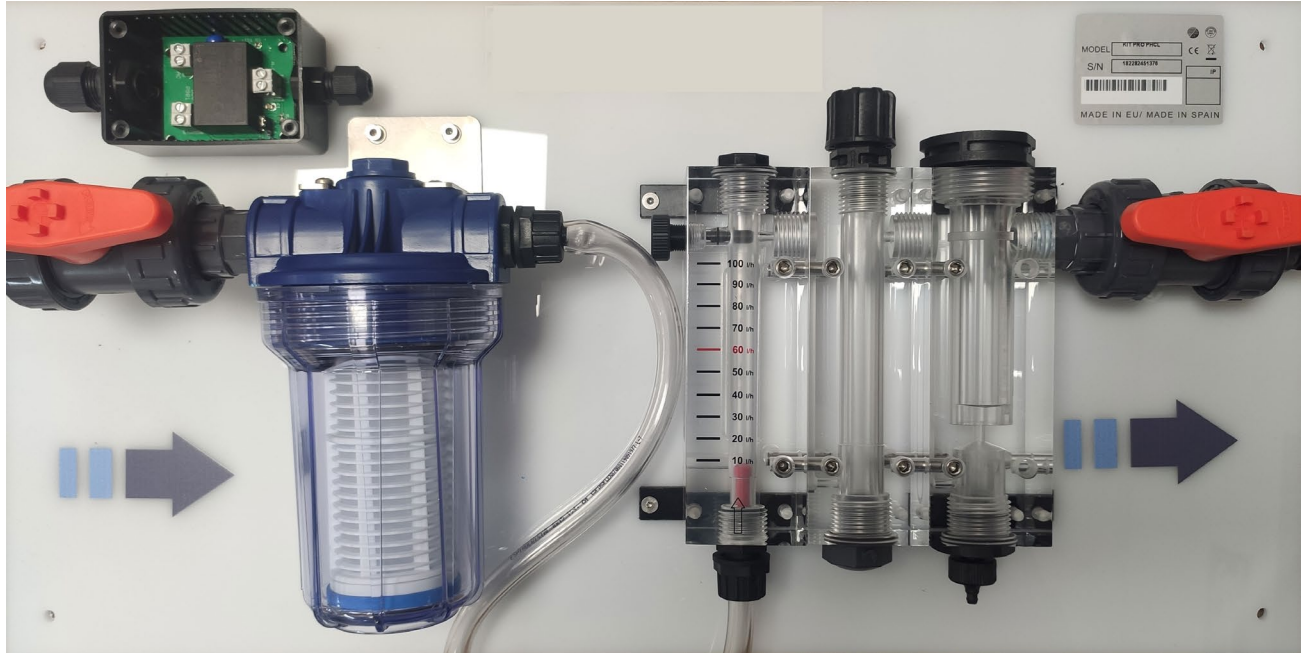
**KIT PHCL – PH PROBE + CL PROBE PANEL
INSTALLATION AND MAINTENANCE INSTRUCTIONS**

ESPAÑOL 2
ENGLISH.....12

MANUAL DE INSTALACIÓN Y MANTENIMIENTO DEL KIT PRO PHCL

CONTENIDO DEL KIT

Panel porta-sondas



Sonda de cloro libre

- 1u Sonda potencióstática CC1
- 1u Membrana (incorporada en el cabezal)
- 1u Tapón protector superior
- 1u Electrolito ECC1.1/GEL
- 1u Papel Abrasivo



Sonda de pH



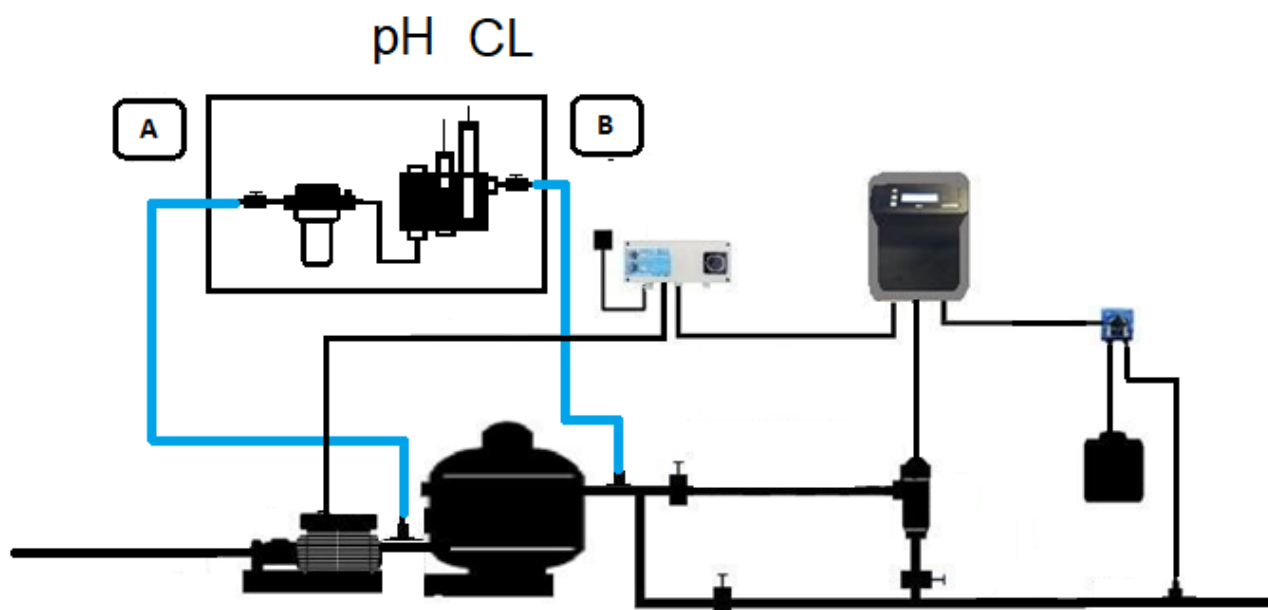
CARACTERÍSTICAS TÉCNICAS

CARACTERÍSTICAS TÉCNICAS	
Medida	Cloro libre, con baja dependencia de pH. Contenido máximo de isocianuratos: 500mg/l
Tecnología	Sistema de membrana, cabezal potencioestático de 3 electrodos.
Electrónica	Incorporada en el cuerpo de la sonda. Interfaz 4-20mA
Alimentación	12 a 30V DC (10mA)
Rango de medida CL libre	0,01 hasta 10.0 ppm
Desviación de la medida	Aproximadamente 3% mensual
Temperatura de operación	0 a 45°C
Temperatura de almacenamiento	0 a 55°C
Presión máxima de trabajo	0,5 bar. La instalación hidráulica debe asegurar que no se produzcan golpes de ariete que podrían perforar la membrana por exceso de presión
Rango de pH	pH 4 - pH 12
Calibración	En panel de control del equipo BSPOOL. Se analizará el agua mediante DPD-1
Periodo máximo de ausencia de cloro en el agua	24h
Periodo de mantenimiento	Análisis del agua: Una vez a la semana como mínimo.
	Sustitución del cabezal-membrana: Una vez al año
	Cambio de electrolito: Cada 3-6 meses, en función de la calidad del agua

INSTALACIÓN

Por favor, siga atentamente las recomendaciones relativas a la instalación de la sonda para garantizar el buen funcionamiento de esta:

HIDRÁULICA



Una vez haya instalado el panel en la pared, conecte la entrada hidráulica "A" a una toma situada en la tubería, después de la bomba de filtración.

Conecte la salida "B" del panel a un punto de la instalación hidráulica con una presión inferior, por ejemplo, después del filtro de la piscina.

PREPARACIÓN SONDA DE CLORO LIBRE

Antes de instalar la sonda, es necesario llenar el cabezal con el electrolito que se incluye en el kit. Por favor, favor, siga atentamente los siguientes pasos:

Desenrosque el cabezal del cuerpo de la sonda y mantenga ambas partes en una superficie limpia y estable.

Importante: No toque con los dedos la membrana del cabezal, ni la punta del electrodo ya que podrían contaminarse.

Rellene el cabezal con el electrolito suministrado. Evite en la medida de lo posible la formación de burbujas.



Muy importante: Antes de roscar de nuevo el cabezal al cuerpo de la sonda, deberá retirar la anilla de silicona que cubre el pequeño orificio que se muestra en la imagen siguiente:



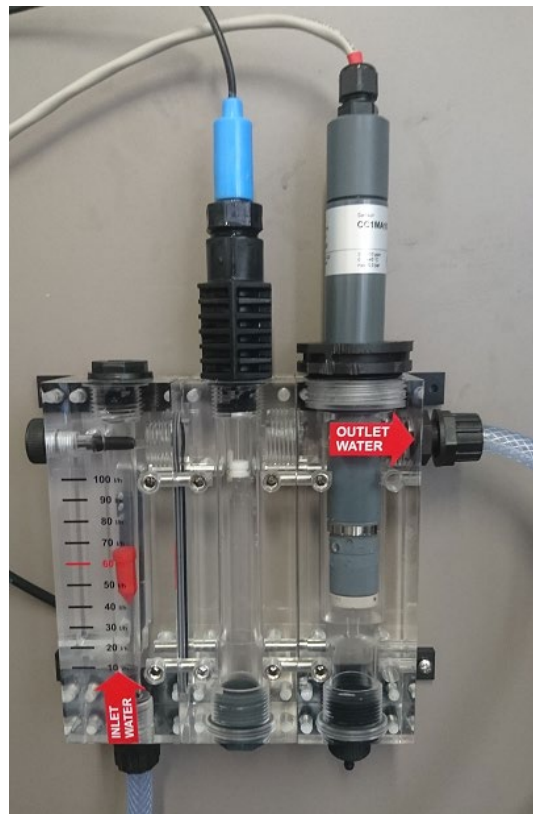
Por favor, asegúrese de que este paso se realiza correctamente, ya que en caso contrario se destruiría la membrana del cabezal, anulando la garantía de este.

Enrosque el cabezal al cuerpo de la sonda. Tenga en cuenta que el electrolito sobrante saldrá por la parte superior y por el orificio mencionado en el punto anterior. Tenga a mano papel o un trapo limpio para limpiar el electrolito sobrante. **Importante:** Asegúrese que el cabezal queda enroscado hasta el tope. Por último, coloque nuevamente el anillo de silicona en su posición original, de manera que el orificio quede tapado de nuevo.

INSTALACIÓN DE LA SONDAS DE PH Y CLORO LIBRE

Coloque la sonda de pH según se observa en la imagen siguiente, y apriete el collarín de sujeción.

Cloque también la sonda de cloro libre en su alojamiento, y apriete el collarín de sujeción.



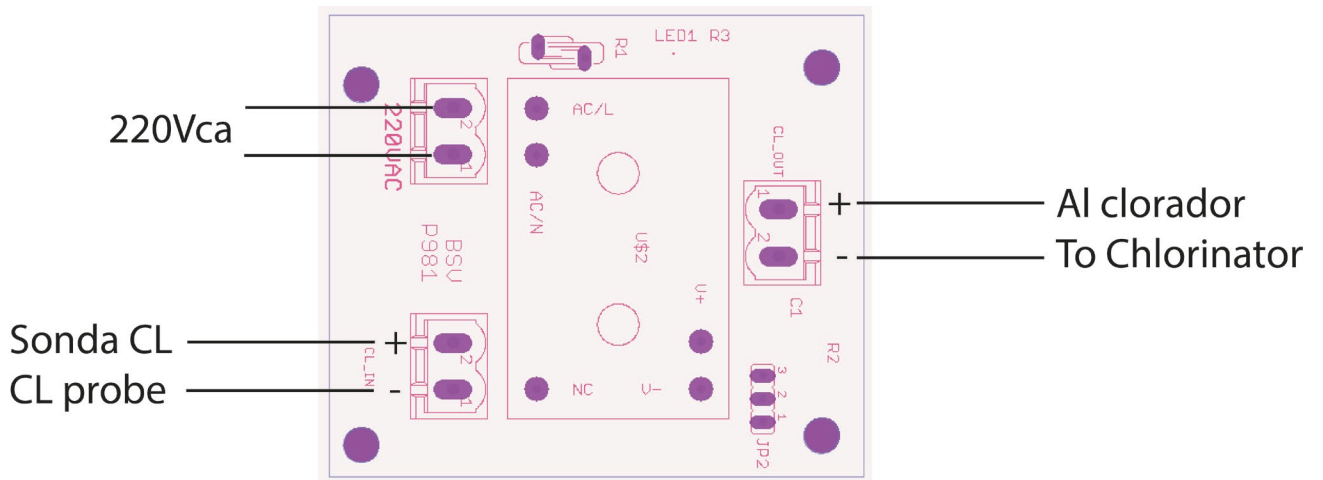
CONEXIONADO

Conexionado en la sonda

Retire la tapa de la caja de conexión situada en la parte superior del panel.

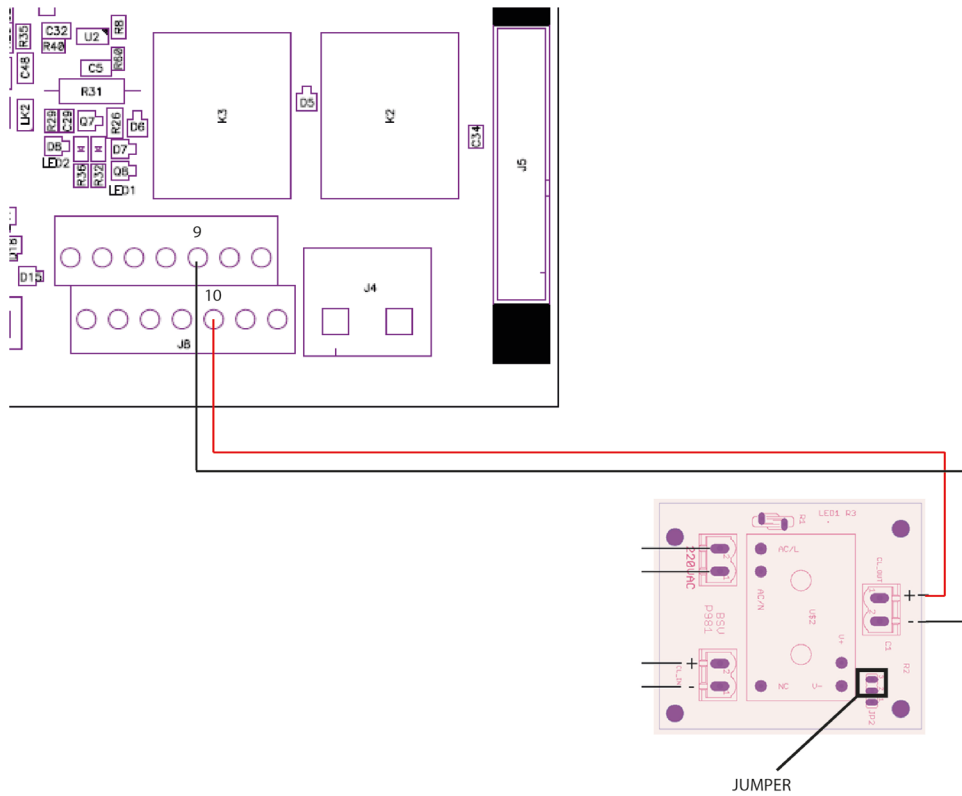


Conecte la sonda según se muestra en la siguiente imagen. Tenga en cuenta que esta caja de conexión debe ir alimentada permanentemente a la red de 220V AC.

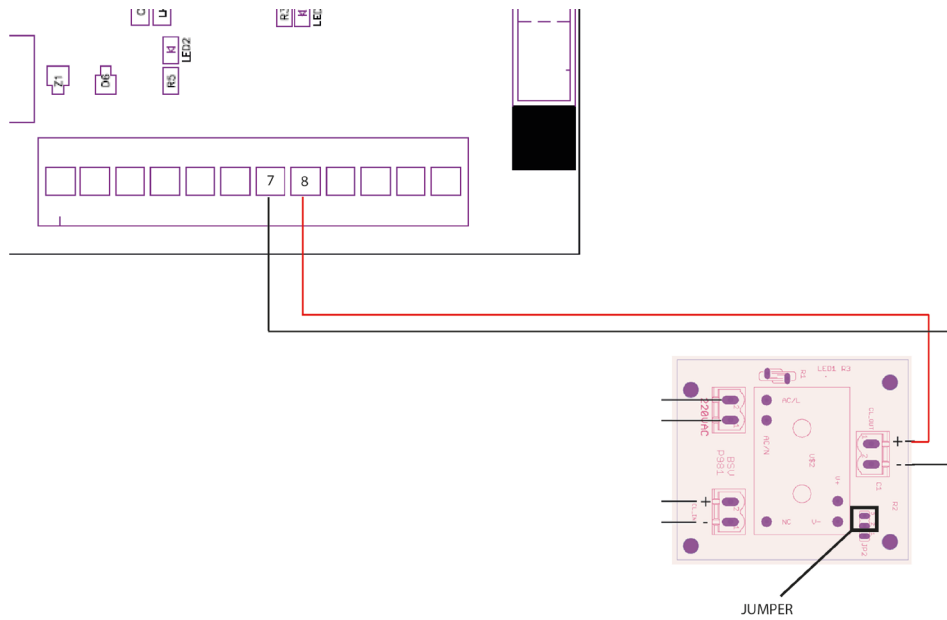


Conexión con el clorador salino:

Conexión en equipos EVOBASICxx, PRO50/70/100/150

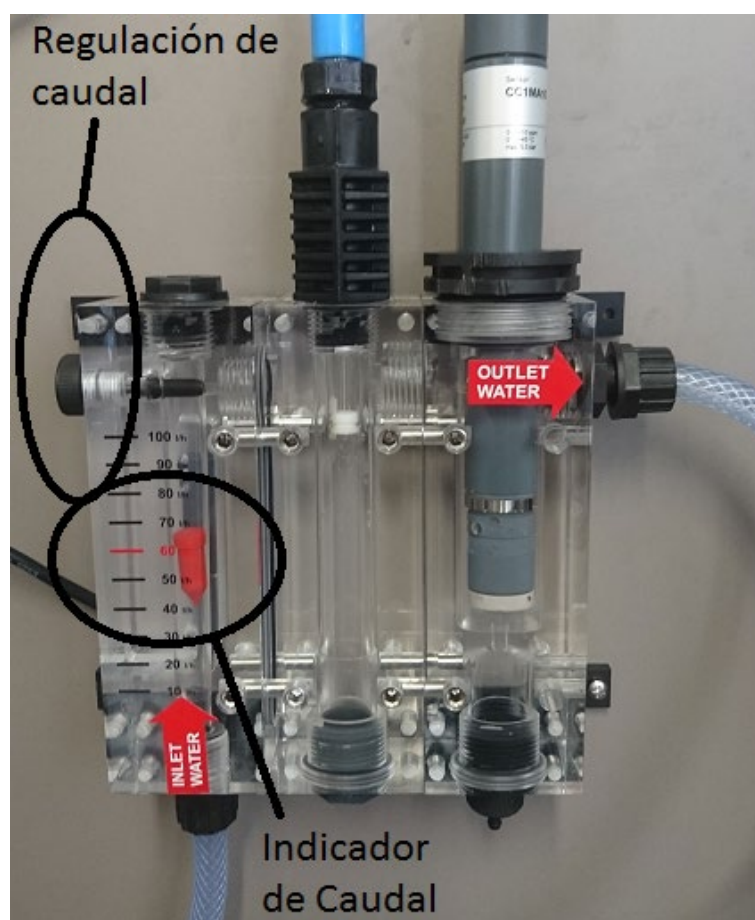


Conexión en el equipo de electrolisis en equipos PRO200...1000



PUESTA EN MARCHA

Ponga en marcha la bomba de filtración y abra las llaves de paso a través del porta sondas. Ajuste el caudal que circula a través del mismo, mediante la válvula de regulación ubicada en la parte superior izquierda del porta sondas. Dicho caudal deberá ajustarse de modo que el indicador quede equilibrado en la parte central, según se muestra en la siguiente imagen:



Ponga en marcha el equipo de electrolisis / dosificación. La lectura aumentará de forma progresiva hasta estabilizarse tras unos minutos.

Nota: El tiempo de estabilización de la primera puesta en marcha puede resultar ligeramente superior a la habitual. En cualquier caso, se recomienda esperar por lo menos 3 horas antes de realizar una primera calibración de la sonda.

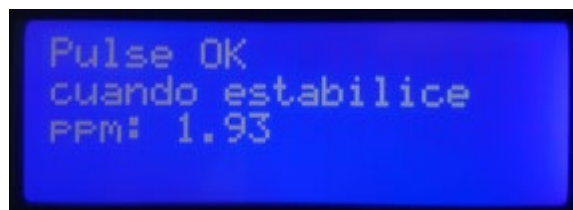
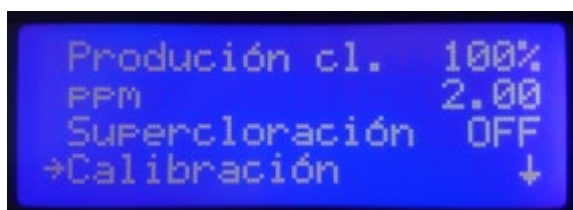
Calibración

Si una vez estabilizada la lectura, observa una diferencia del valor mostrado por pantalla respecto a la medida obtenida mediante análisis DPD-1, proceda a la calibración del equipo según se detalla a continuación:

Análisis DPD-1: Tome la muestra a través del grifo situado en la parte inferior del porta sondas y anote el valor obtenido:



Diríjase al menú Cloro -> Calibración. Pulse OK y espere a que la medida sea estable:



Ajuste el valor real de la medida a partir del obtenido mediante su equipo de medida DPD-1



Diríjase de nuevo a la pantalla principal. Observará que la medida de cloro libre se corresponde al ajuste que acaba de realizar.

MANTENIMIENTO

Por favor, siga los siguientes consejos para asegurar el correcto funcionamiento de su Kit PRO/2. Los periodos de mantenimiento son orientativas, ya que dependen de factores como la calidad del agua y del correcto mantenimiento de la instalación, en especial del funcionamiento y limpieza del sistema de filtrado.

Mantenimiento semanal: Haga un análisis semanal del agua de su piscina, y si fuese necesario, calibre la lectura de cloro libre según lo indicado en el apartado 3.4.

Cada 3-6 meses (en función de la instalación): Sustituya el electrolito de la sonda.

Cada 12 meses: Sustituya el cabezal de lectura (membrana).

Instrucciones de mantenimiento para el cambio de electrolito / cabezal:

Retire la sonda del porta sondas

Desenrosque el cabezal cuidadosamente y vacíe el electrolito usado. Manipule el cabezal con sumo cuidado para no dañar la membrana.

Limpie la punta de la sonda con el papel abrasivo suministrado. No es necesario ejercer una presión excesiva.



Enjuague el cabezal cuidadosamente con agua del grifo, y posteriormente rellénelo con nuevo electrolito. En caso de sustitución del cabezal, deseche el antiguo y monte uno nuevo.

IMPORTANTE: Antes de enroscarlo al cuerpo de la sonda, retire el anillo de silicona para destapar el orificio de ventilación.

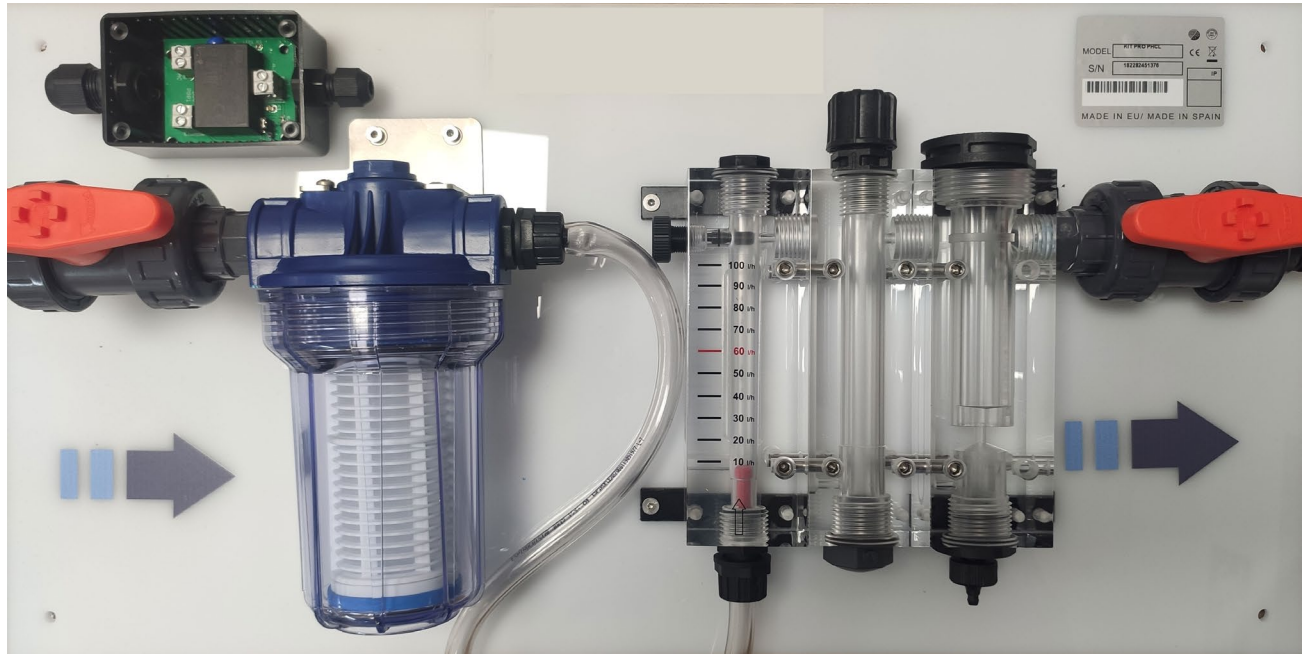
Enrosque el cabezal hasta el fondo, limpiando el electrolito sobrante y sitúe nuevamente el anillo de silicona en su posición.

Instale la sonda nuevamente en el porta sondas. Calíbrela de nuevo tras 2-3 horas de funcionamiento.

PRO-PHCL FREE CHLORINE AND PH KIT: INSTALLATION AND MAINTENANCE MANUAL

KIT CONTENT

Probe holder panel



Free chlorine probe

- 1u CC1 Probe
- 1u Membrane (Included in the header)
- 1u Protection cap
- 1u ECC1.1/GEL Electrolyte
- 1u Abrasive paper



pH probe



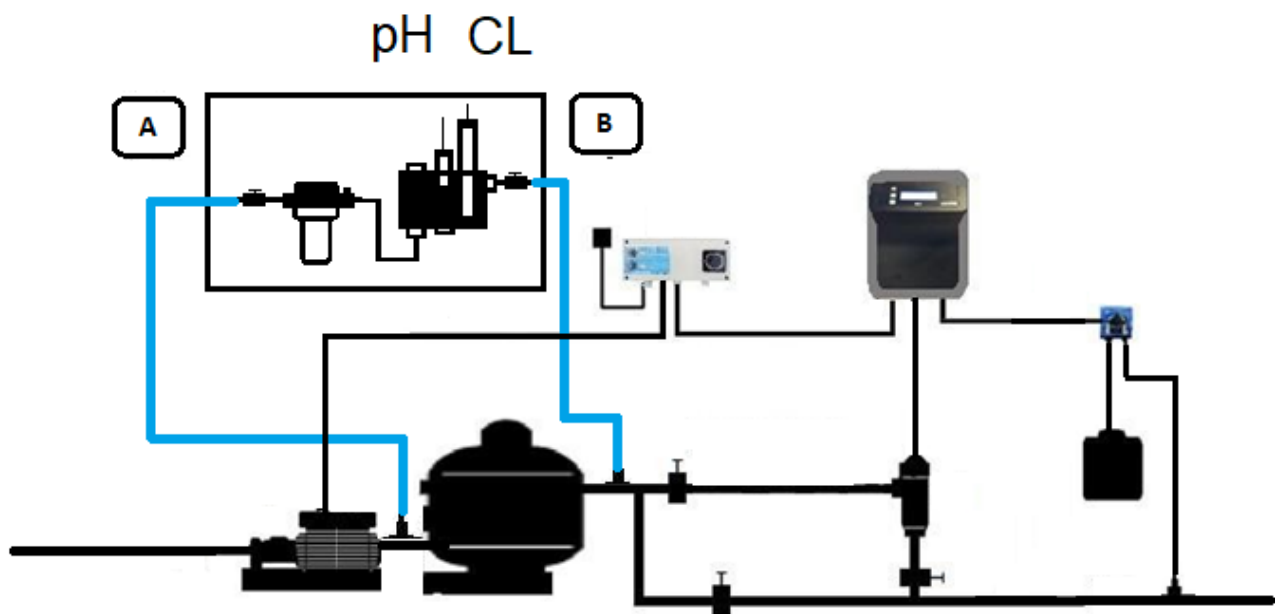
TECHNICAL SPECIFICATION

TECHNICAL SPECIFICATION	
Measure	Free chlorine, low pH dependency
Technology	Membrane. Potentiostatic 3-electrode header
Electronics	Embedded in the probe. 4-20mA output
Supply	12 to 30 VDC (10mA)
CL measure range	0.01 to 10.0 ppm
Measure deviation	approx. 3% every month
Operation temperature	0 to 45°C
Storage temperature	0 to 55°C
Operation maximum pressure	0.5 bar. Water hammer effect must be avoided.
pH range	4 to 12
Calibration	Directly on BSV control panel
Maximum time without CL on water	24h
Maintenance period	Water test: Minimum once a week
	Header-membrane change: Once a year
	Electrolyte change: Every 3-6 months, depending on the quality of the water

INSTALLATION

Please, carefully follow the recommendations regarding probe installation in order to ensure its proper operation:

HYDRAULIC



Install the panel on the wall, and connect the water inlet "A" to a pipe water sampling point, after the filtration pump.

Conect the "B" outlet from the panel o a point of the hydraulic installation with a lower pressure, for example, after the swimming pool's filter.

PROBE SET UP

Before installing the probe, it is necessary to fill the cap with electrolyte. Please, follow carefully the following steps:

Unscrew the header cap from the sensor body and keep both parts in a clean and stable surface.

Important: Don't touch the membrane and the gold electrode, they could be contaminated.

Fill the header cap with the supplied electrolyte. Fill it gently to avoid creating bubbles.



Caution: Before screwing again the header cap to the sensor body, the silicone ring must be removed, uncovering the small hole shown in the following picture:



Please, take care that this step is done correctly, otherwise the header membrane could be damaged, and will be out of warranty.

Screw the header cap to the body of the probe. The excess of electrolyte will leak out across the small hole and the upper part of the cap. Use a cloth or blotting paper to clean it.

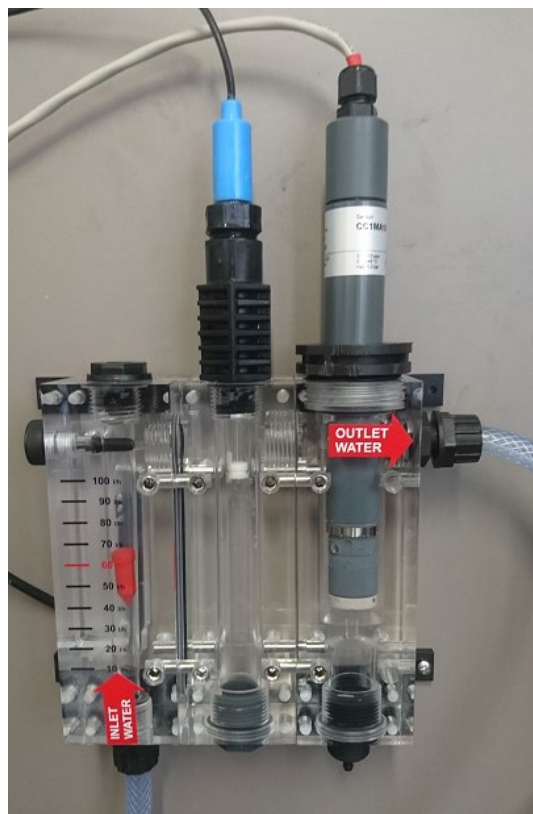
Important: Ensure to fully screw the header cap.

Put the silicone ring to its original position, in this way, the small hole will be covered again with the silicone ring.

INSTALLATION OF THE FREE CHLORINE AND PH PROBES:

Place the pH probe as shown on the next picture, and tightly screw the probe holder.

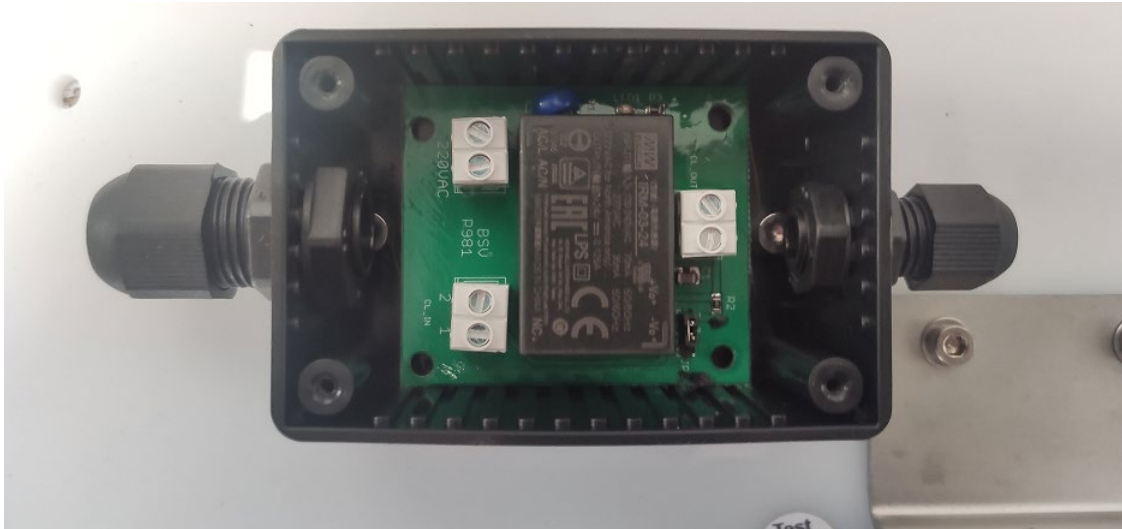
Place also the free chlorine probe on its hole, and tightly screw the probe holder.



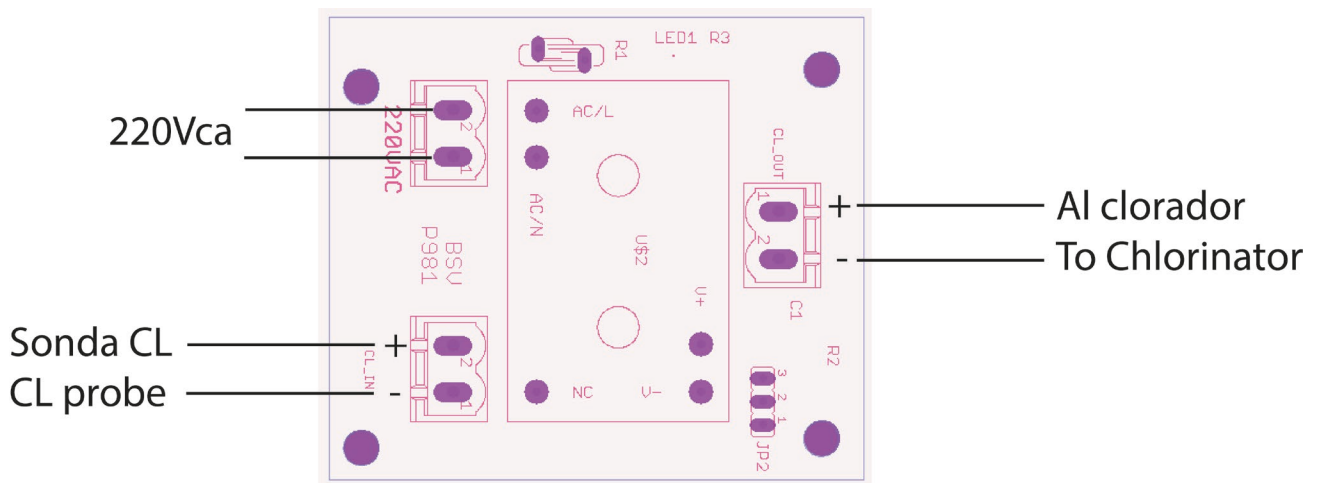
CONNECTIONS

Probe connections

Remove the cover from the connection box, placed on the upper part of the panel.



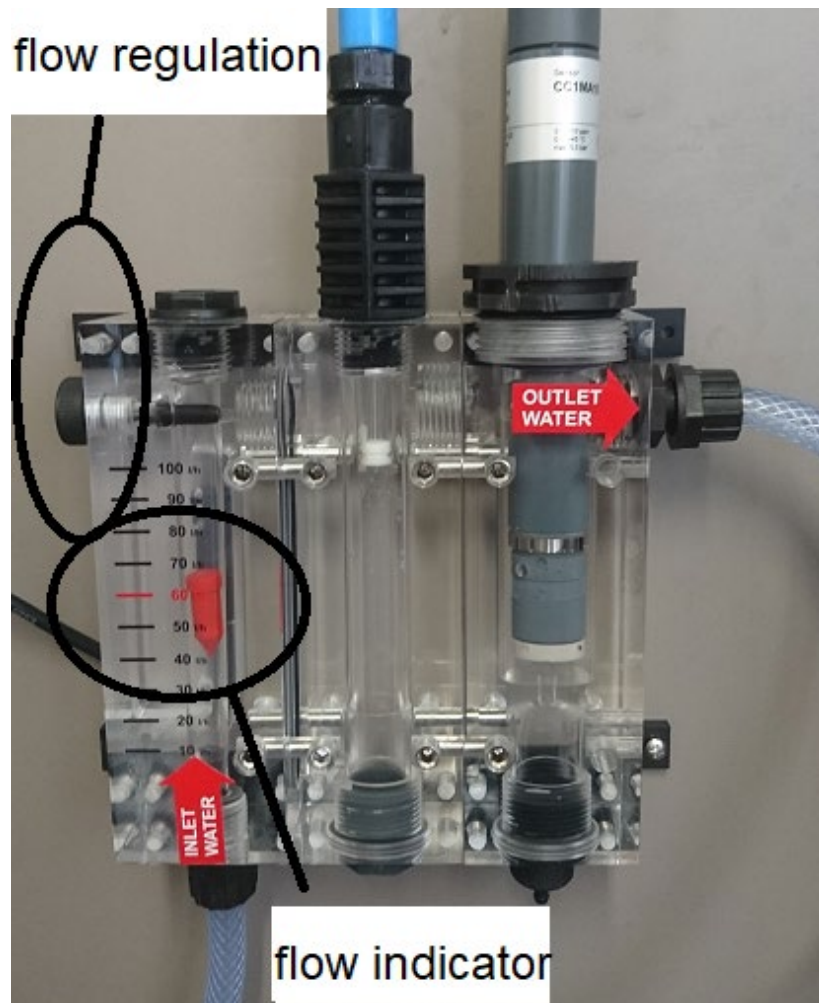
Connect the probe following the next diagram. This connection box must be also connected to the 220V AC mains.



START UP

Install the probe on the probe holder. Use a tool to ensure the sensor is correctly tightened.

Switch the filtration pump on and adjust the water flow. The red flow indicator must be floating in the mid part of the indicator:



Switch on the electrolysis / dosing System. The CL reading will increase slowly and will be stable after some minutes.

Note: When the probe is switched on for the first time, the stabilization time could take longer than usual. In any case, it is recommendable to wait for at least 3 hours before making a first calibration.

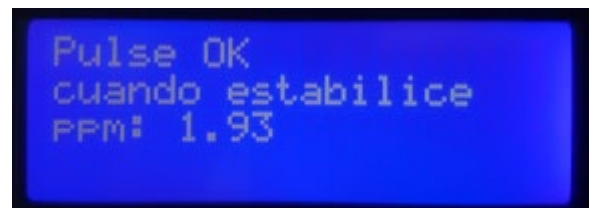
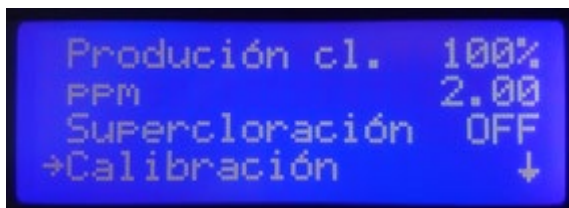
Calibration

Wait until the CL reading is stable. If a difference between the display reading and the water testing by means of DPD-1 testing is observed, perform a calibration as follows:

DPD-1 test. Take a water sample from the small plastic tap placed at the bottom part of the probe holder.



Chlorine Menu -> Select "calibration" and press OK. Wait until the reading is stable:



Adjust the real value obtained by means of DPD-1 test.



Return to the main screen. The current CL value will match with the value obtained from DPD-1 test.

MAINTENANCE

Please, carefully read the following maintenance instructions for your PRO/2 Kit.

The maintenance periods are illustrative, they are depending on factors such as the quality of the water and the installation maintenance, especially with the filtration system.

Weekly Maintenance: Analyze the water from your swimming pool and if necessary, calibrate the free chlorine probe as shown on the 3.4 chapter.

Twice a year (depending on the installation): Replace the electrolyte.

Once a year: Replace the header (membrane).

How to replace the electrolyte and the header.

Remove the probe from the probe holder

Unscrew the header and remove the old electrolyte. Handle it carefully to avoid damaging the membrane.

Clean the Sharp point of the probe using the supplied abrasive paper. Please do it carefully, without an excessive pressure.



Carefully wash the header with tap water and fill it again with new electrolyte. In case of the header needs to be replaced, discard the used an install a new one.

Remove the silicone ring, uncovering the small hole.

Completely screw the header, cleaning the excess of electrolyte, and place again the silicone ring to its place.

Install the probe with the probe holder. Calibrate it after 2-3 hours working.