

# Eco

Datos técnicos  
 Technical data

## Aplicaciones / Applications

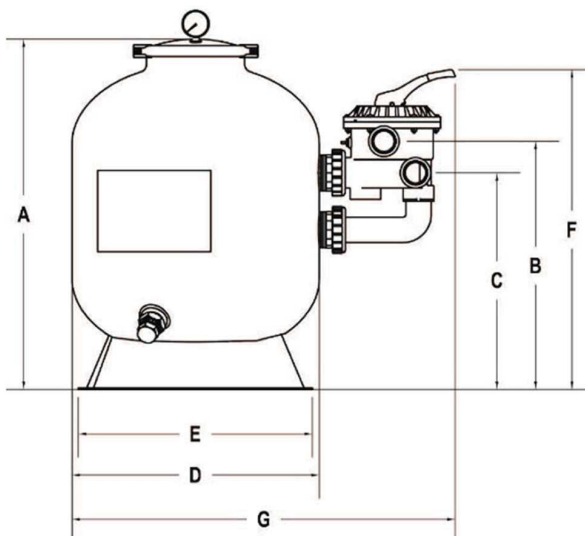
- **Filtro de Polietileno inyectado.**  
*Injected Polyethylene filters.*
- **Válvula de 6 vías montaje lateral.**  
*Side assembly 6-way valve.*
- **Cierre de abrazadera y tapa de policarbonato transparente.**  
*Clamp closure and transparent polycarbonate lid.*
- **Velocidad de filtración 50 m<sup>3</sup>/h/m<sup>2</sup>.**  
*Filtration speed: 50m<sup>3</sup>/h/m<sup>2</sup>.*
- **Presión máxima de trabajo: 2 bar.**  
*Maximum working pressure: 2 bar.*



## Modelos / Models

MODELO MODEL	CODIGO CODE	FILTRO Ø mm FILTER	CAUDAL m <sup>3</sup> /h FLOW	ARENA KG. SAND	CONEXION Ø mm CONNECTION	MAX. PRES. BAR
ECO 400	ECO.0002	400	7	50	1 1/2"	2
ECO 500	ECO.0003	500	9	75	1 1/2"	2
ECO 600	ECO.0004	600	11	125	1 1/2"	2

## Dimensiones / Dimension



MODELO	A	B	C	D	E	F	G
Ø 400	590	450	390	406	400	580	670
Ø 500	700	515	455	485	480	650	755
Ø 600	890	610	550	610	480	750	880

# FILTRACION FILTRATION

## Filtro Laminado POSEIDON

- Filtros laminados fabricados en fibra de vidrio y resina,
- Tapa y base inyectada en ABS con tratamiento UV.
- Tornillos y tuercas de SS AISI304 teflonados en azul Embellecedores en ABS blanco..
- Equipados con manómetro, purga de aire y agua y válvula selectora de 6 vías.

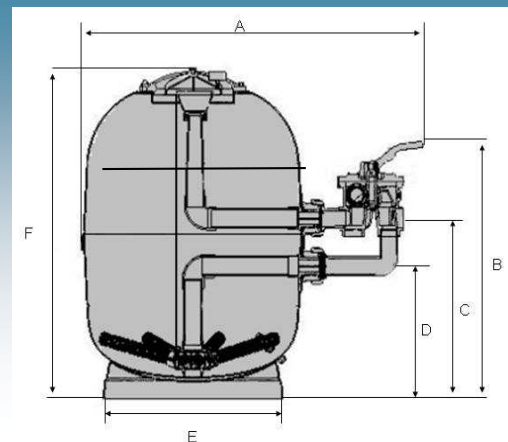
## POSEIDON Laminated Filter

- Filter manufactured in fiberglass and resin.
- Cover and base injected in ABS with UV .
- Stainless steel thraded nuts with special treatment in blue Teflon, steel nuts with white ABS caps.
- Includes pressure gauge, water and air plug and selector valve 6 ways.



Código Code	Filtro Ø mm Filter	Caudal m <sup>3</sup> /h Flow	Arena Kg. Sand	Conexión Ø Connection	Peso Kg. Weight	Volumen m <sup>3</sup> Volume	Precio \$ Unit Price
P04.0400	400	7	50	1 1/2"	12	0.11	
P04.0500	500	9	75	1 1/2"	14	0.19	
P04.0600	600	14	120	1 1/2"	15,30	0.288	
P04.0750	750	21	220	2"	20,5	0.51	

Ø mm	A	B	C	D	E	F
D.400	723	601	415	290	398	585
D.500	823	601	415	290	398	685
D.600	930	641	455	330	508	725
D.750	1050	741	555	325	508	800



# Roma

Datos técnicos  
 Technical data

## Aplicaciones / Applications

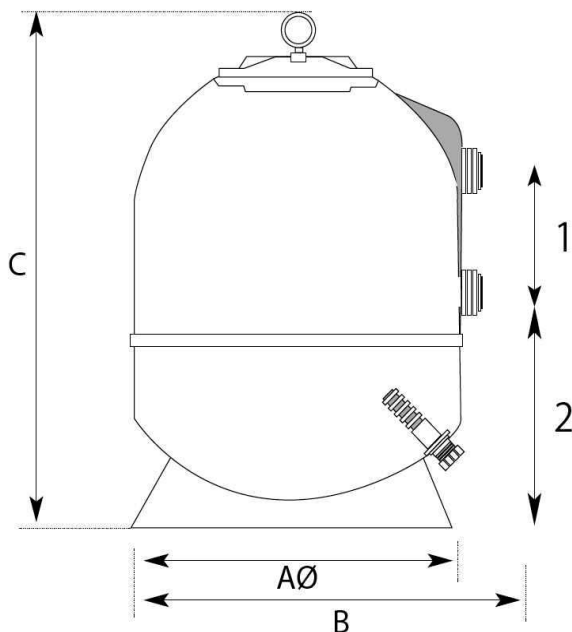
- **Filtro laminado, fabricado en fibra de vidrio y resina.**  
*Filter manufactured in fiberglass and resin.*
- **Tapa y base inyectado en ABS con tratamiento UV.**  
*Cover and base injected in ABS with UV.*
- **Tornillos y tuercas AISI 304 teflonados en azul.**  
*Stainless steel threaded nuts with special treatment in blue Teflon.*
- **Equipados con manómetro, purga de aire y agua y valvula selectora de 6 vías.**  
*Included pressure gauge, wáter and air plug and selector valve 6 ways.*
- **Instalación sencilla, sustitución directa de filtro Alaska de Coral.**  
*Easy installation, is a direcct replacement Alaska Coral Filter.*



## Modelos / Models

MODELO MODEL	CODIGO CODE	FILTRO Ø mm FILTER	CAUDAL m3/h FLOW	ARENA KG. SAND	CONEXION Ø mm CONNECTION	MAX. PRES. BAR
ROMA	P04.0502	500	10	85	11/2"	1,5
ROMA	P04.0602	600	15	150	11/2"	1,5

## Dimensiones / Dimension



MODELO	A	B	C	1	2
Ø 500	500	-	630	167	255
Ø 600	600	-	690	167	275

# FILTRACION FILTRATION

## Filtro Laminado TITAN

- Filtros laminados fabricados en fibra de vidrio y resina,
- Tapa y base inyectada en ABS con tratamiento UV.
- Tornillos y tuercas de SS AISI304 teflonados en azul Embellecedores en ABS blanco..
- Equipados con manómetro, purga de aire y agua y válvula selectora de 6 vías.

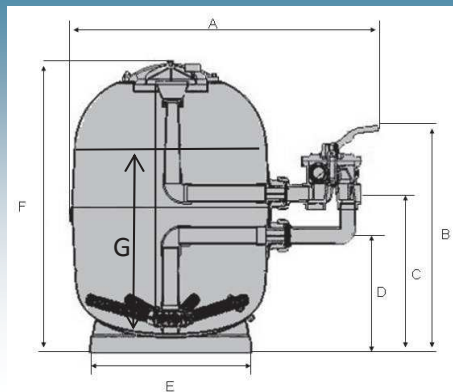
## TITAN Laminated Filter

- Filter manufactured in fiberglass and resin.
- Cover and base injected in ABS with UV .
- Stainless steel thraded nuts with special treatment in blue Teflon, steel nuts with white ABS caps.
- Includes pressure gauge, water and air plug and selector valve 6 ways.



Código Code	Filtro Ø mm Filter	Caudal m <sup>3</sup> /h Flow	Arena Kg. Sand	Conexión Ø Connection	Peso Kg. Weight	Volumen m <sup>3</sup> Volume	Precio \$ Unit Price
P04.5844	410	6,5	50	1 1/2"	13.52	0.1294	
P04.5845	480	9	80	1 1/2"	15.08	0.2000	
P04.5846	520	10,5	100	1 1/2"	15.50	0.2333	
P04.5847	610	14,5	140	1 1/2"	18.30	0.3413	
P04.5848	668	17,5	200	1 1/2"	22.81	0.4355	
P04.5999	768	23	255	2"	24.50	0.5929	
P04.6000	900	31,5	385	2"	37.60	0.8447	
P04.6001	1150	51,5	685	2"	70.20	1.4398	

Ø mm	A	B	C	D	E	F	G
D.410	740	581	385	260	398	702	400
D.480	819	592	395	270	398	747	400
D.520	843	632	435	310	398	803	400
D.610	940	676	490	365	508	878	450
D.668	1015	689	500	375	508	930	475
D.768	1145	800	580	350	508	967	500
D.900	1280	857	635	405	530	1020	550
D.1150	1470	882	660	430	720	1080	600



# Qatar

Datos técnicos  
 Technical data



## Aplicaciones / Applications

**Filtro laminado, fabricado en fibra de vidrio y resina.**

Filter manufactured in fiberglass and resin.

**Tapa y base inyectado en ABS con tratamiento UV.**

Cover and base injected in ABS with UV.

**Tornillos y tuercas AISI 304 teflonados en azul.**

Stainless steel thraded nuts with special treatment in blue Teflon.

**Equipados con manómetro, purga de aire y agua y valvula selectora de 6 vias.**

Included pressure gauge, wáter and air plug and selector valve 6 ways.

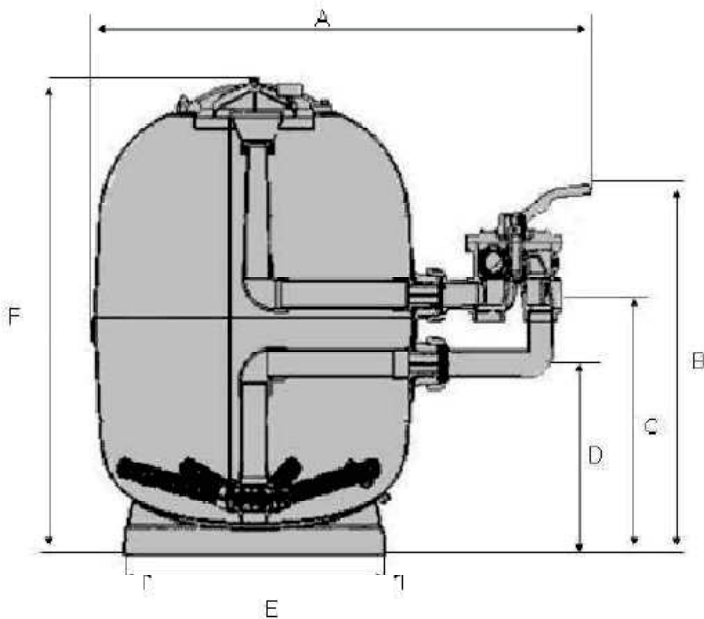
**Instalación sencilla, sustitución directa de filtro Fluidra.**

Easy installation, is a direct replacement Fluidra Filter.

## Modelos / Models

MODELO MODEL	CODIGO CODE	FILTRO Ø mm FILTER	CAUDAL m3/h FLOW	ARENA KG. SAND	CONEXION Ø mm CONNECTION	MAX. PRES. BAR
QATAR	P04.0401	400	6,5	60	1 1/2"	2
QATAR	P04.0501	500	10	95	1 1/2"	2
QATAR	P04.0601	600	14	110	1 1/2"	2
QATAR	P04.0751	750	22	250	2"	2

## Dimensiones / Dimension



MODELO	A	B	C	D	E	F
Ø 400	740	630	420	295	250	690
Ø 500	840	625	415	290	390	700
Ø 600	920	665	455	330	390	735
Ø 750	1110	765	555	325	500	940